

# 372, 372 EPA, 362 Special, 362 Special EPA

**Spare parts**

Replaces

**Ersatzteile**

Ersetzt

**Pièces détachées**

Remplace

**Reserve onderdelen**

Vervangt

**Repuestos**

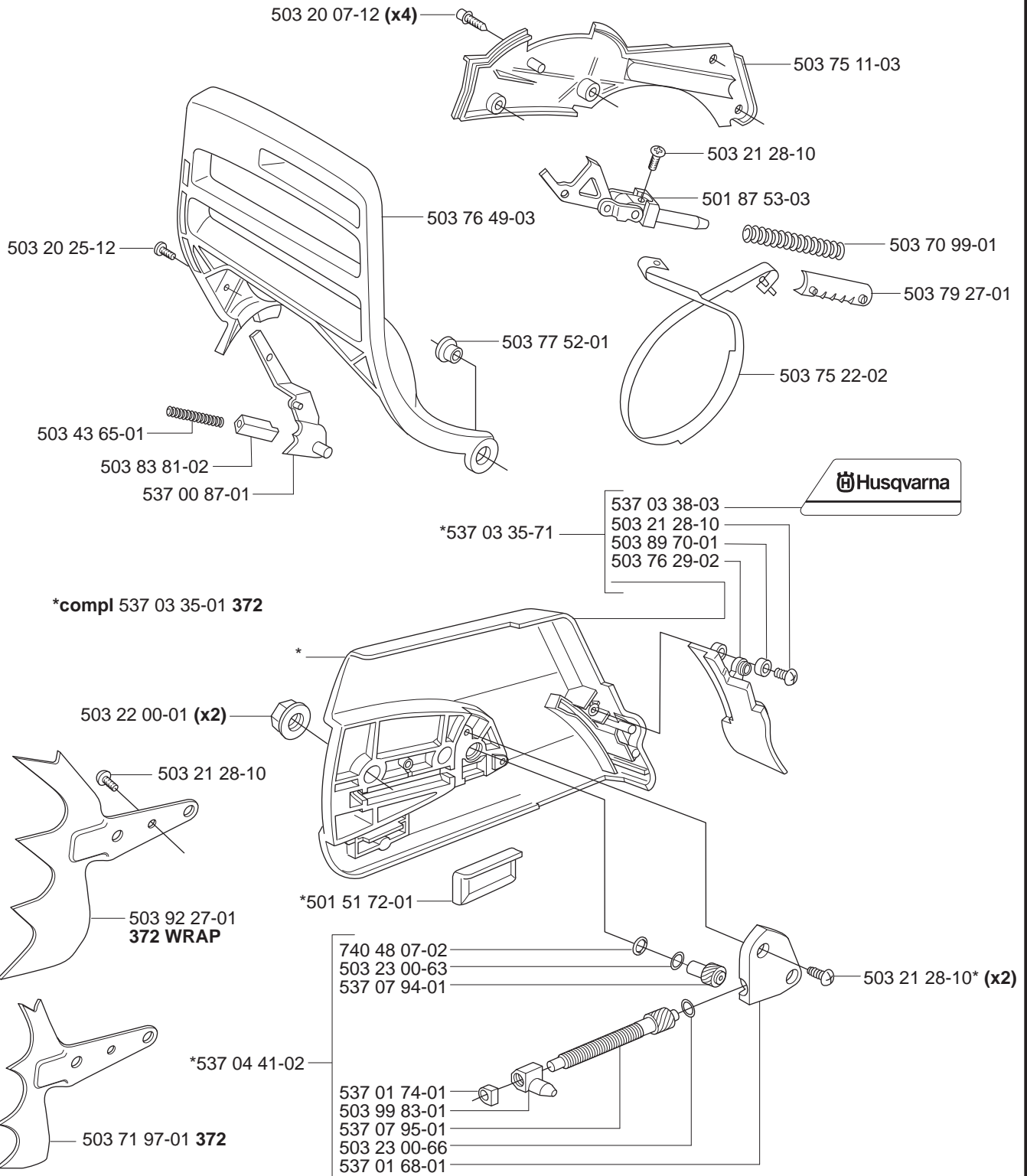
Reemplaza

**Reservdelar**

Ersätter

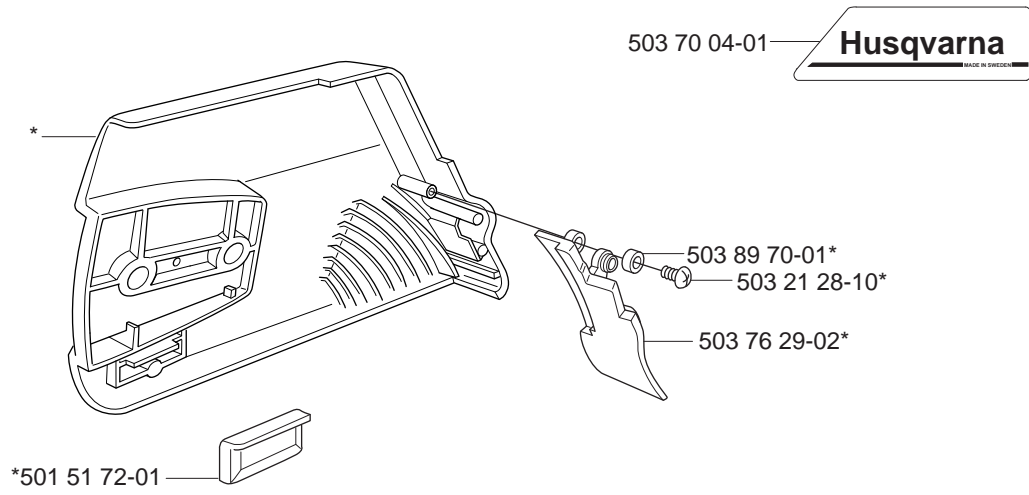
544 06 21-01

# A

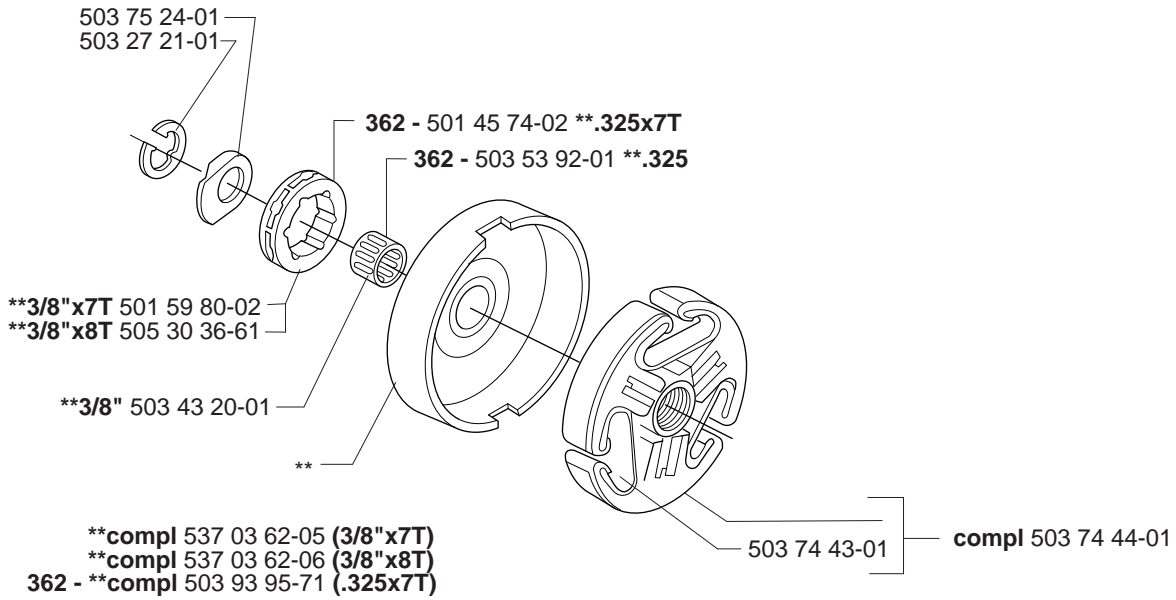
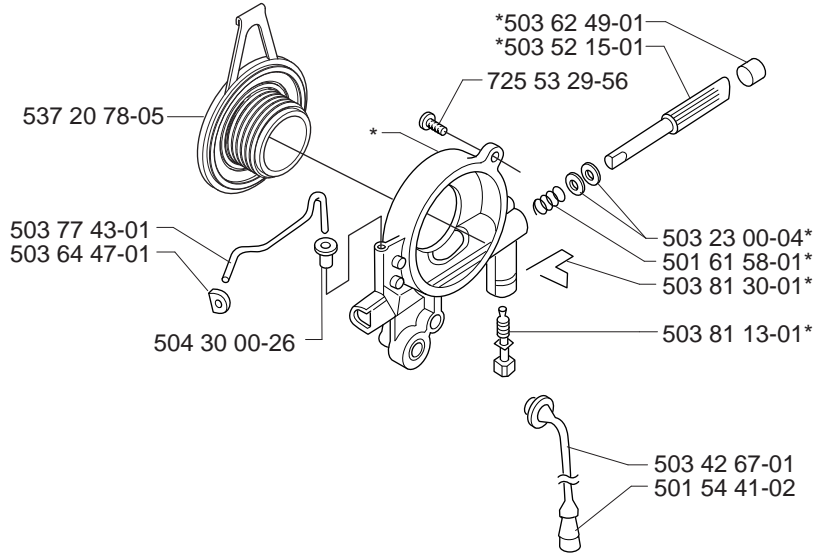


**B**

\*compl 503 76 92-01 362



**\*compl 503 52 13-03**

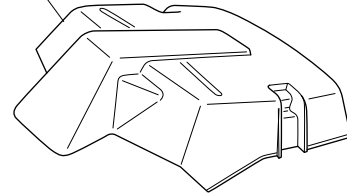


**D** \*compl 503 62 78-07 Std  
\*\*compl 503 62 78-08 Hd



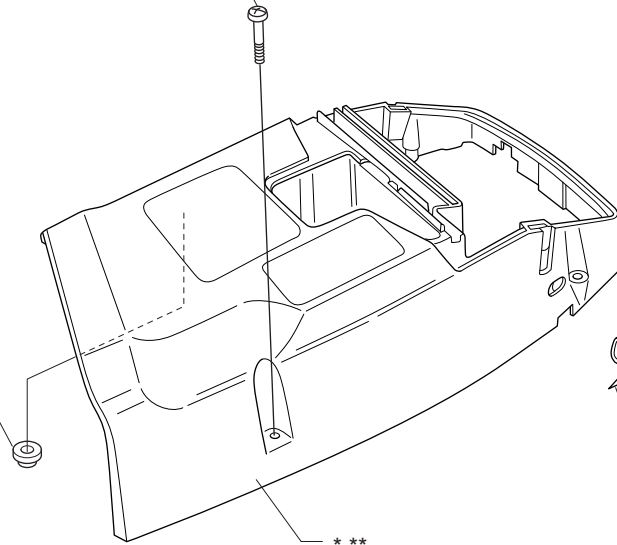
503 98 74-01\* \*\*

\*503 62 80-01 Std  
\*\*503 81 77-01 Hd



\* \*\*503 20 34-25

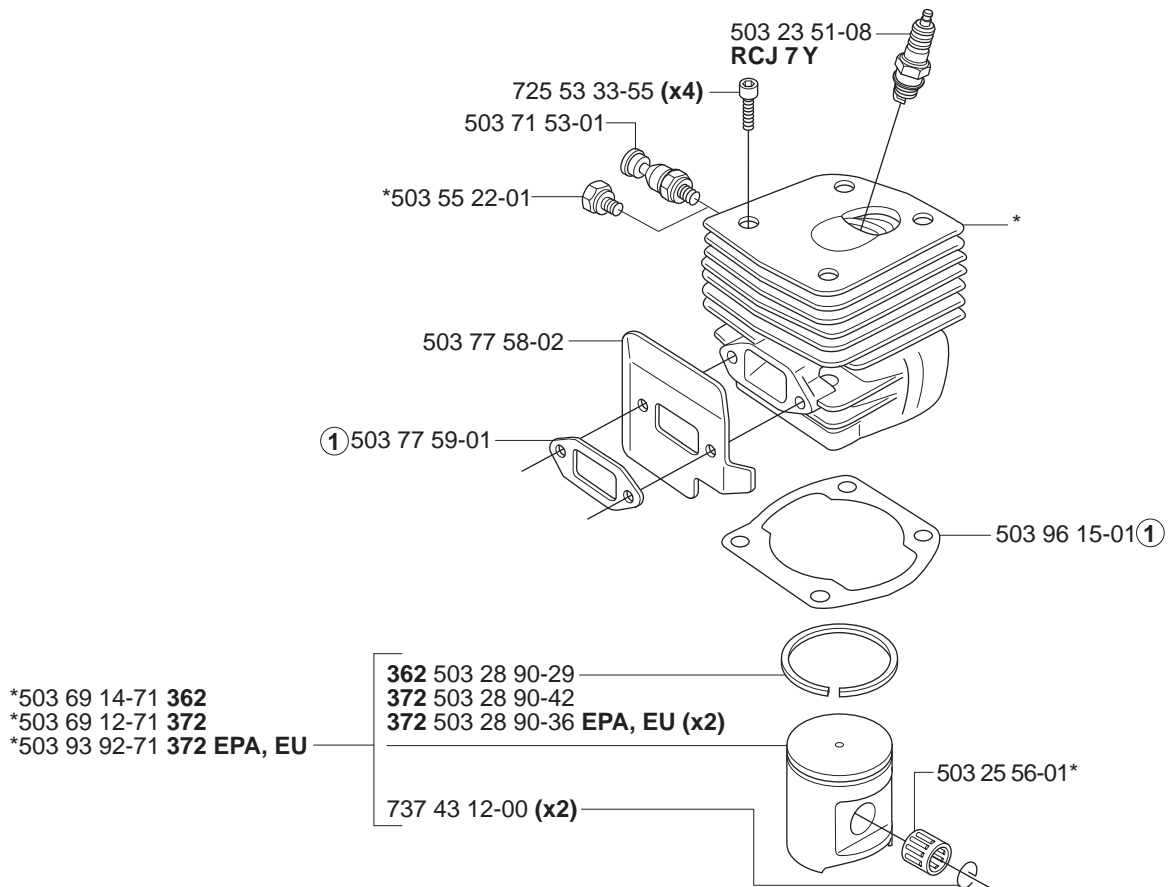
537 01 65-01



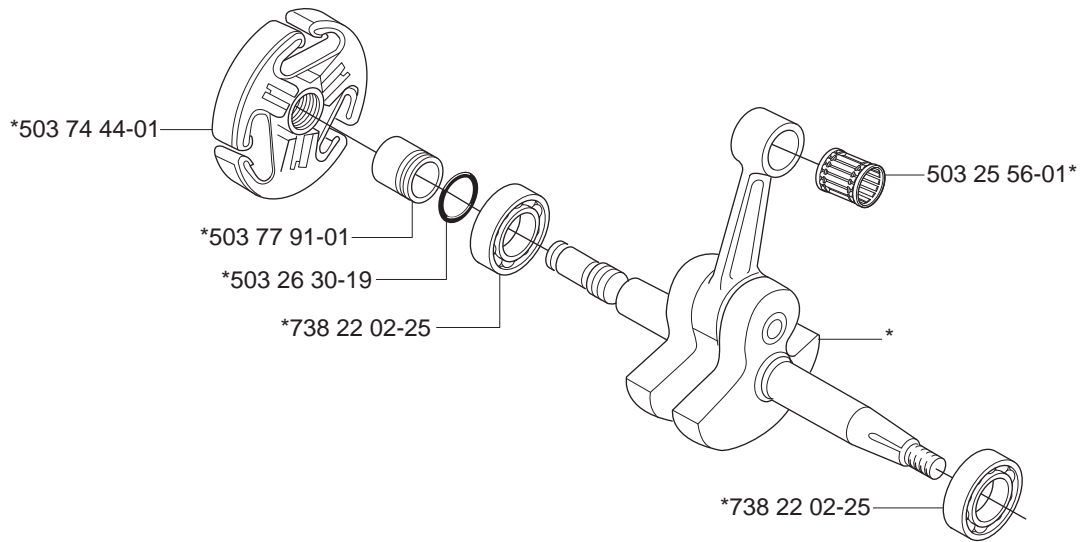
503 74 01-02\* \*\*

\* \*\*

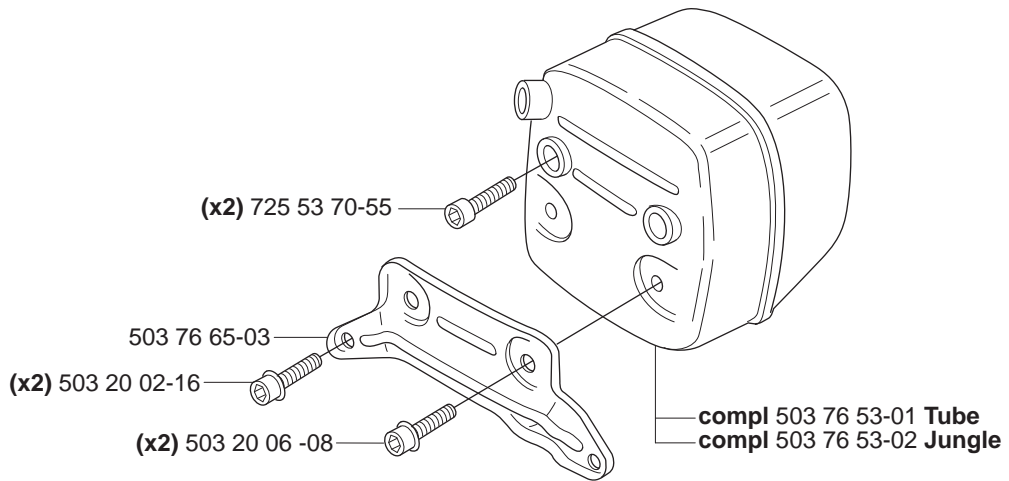
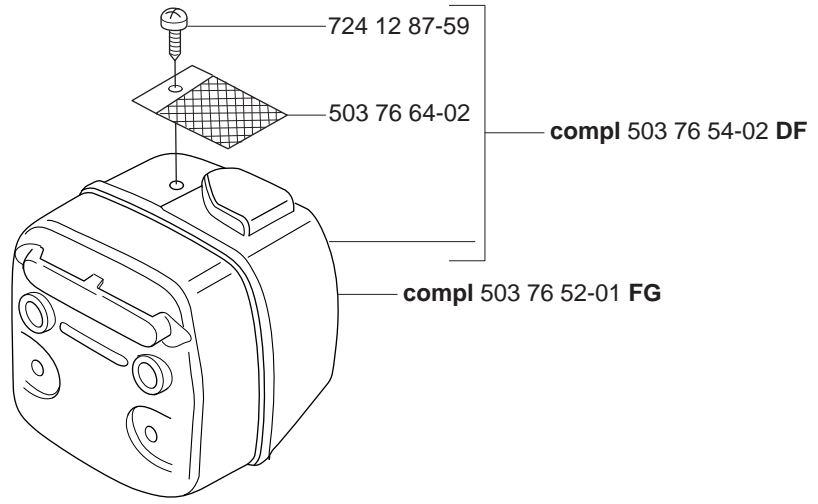
**E** \*compl 503 96 52-71 **362**  
\*compl 503 62 64-73 **372**  
\*compl 503 93 93-72 **372 EPA, EU**



① 503 64 72-01  
**Set of gaskets**  
**Dichtungssatz**  
**Jeu de joints**  
**Juego de juntas**  
**Packningssats**

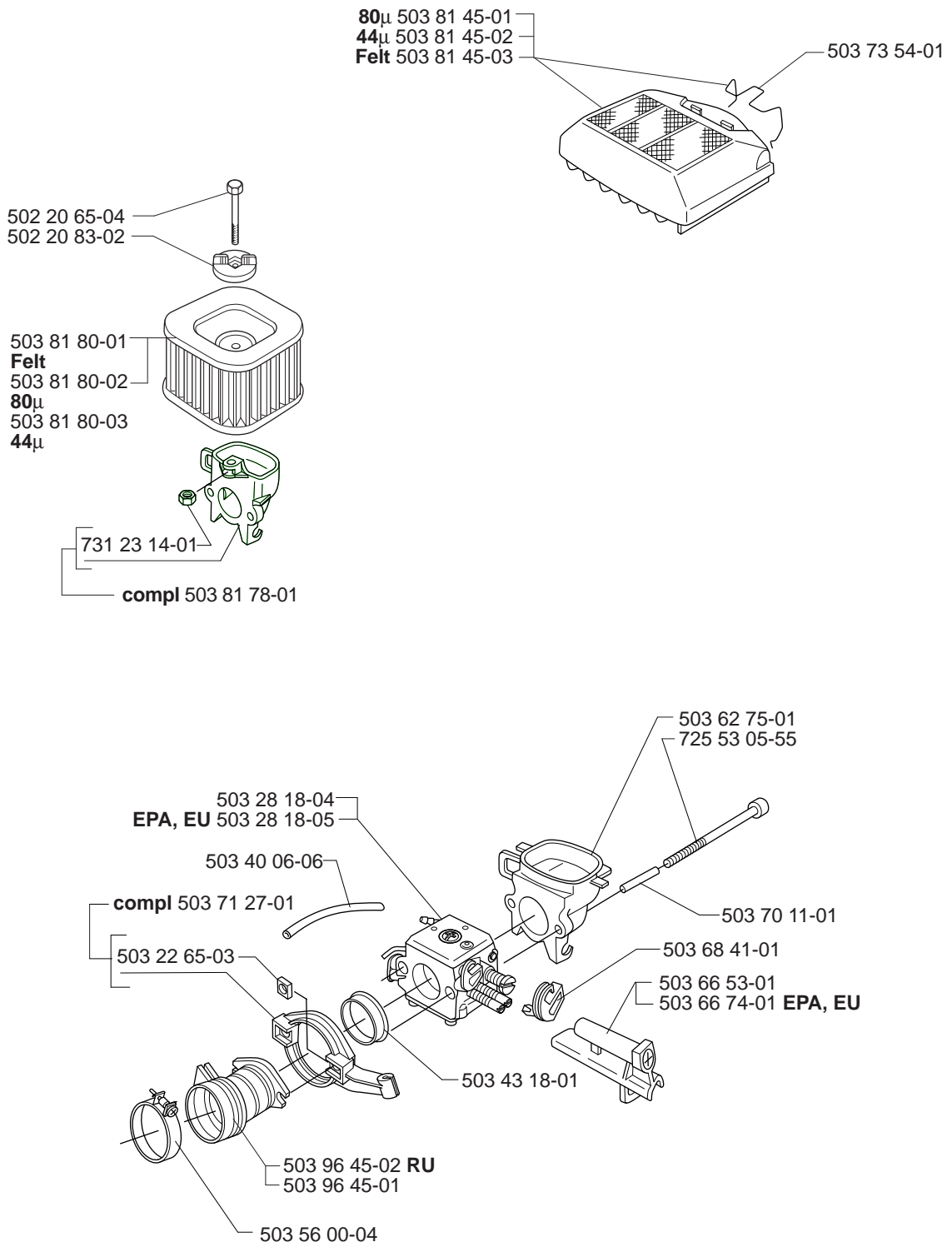


**G**



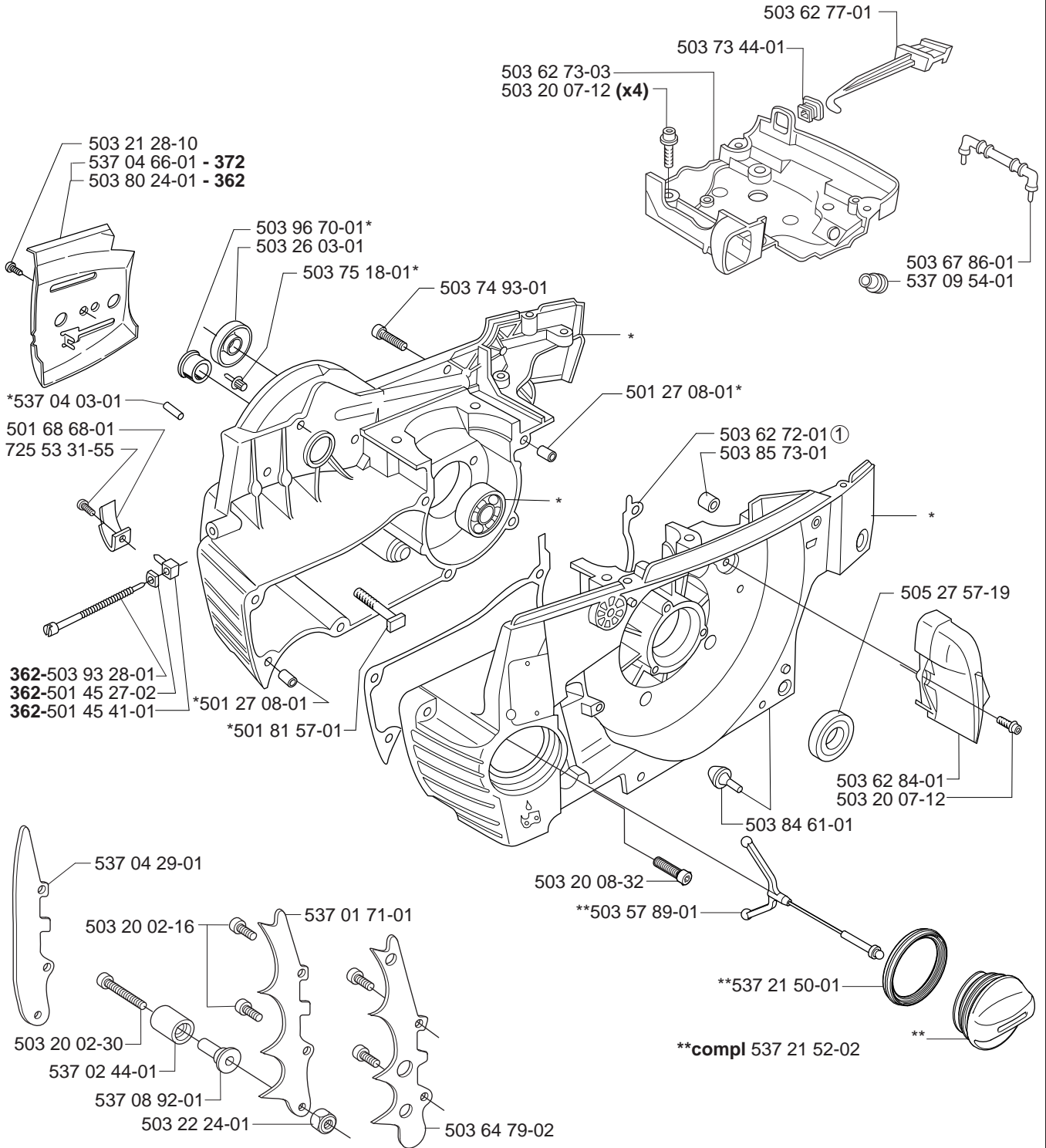


# H



**J**

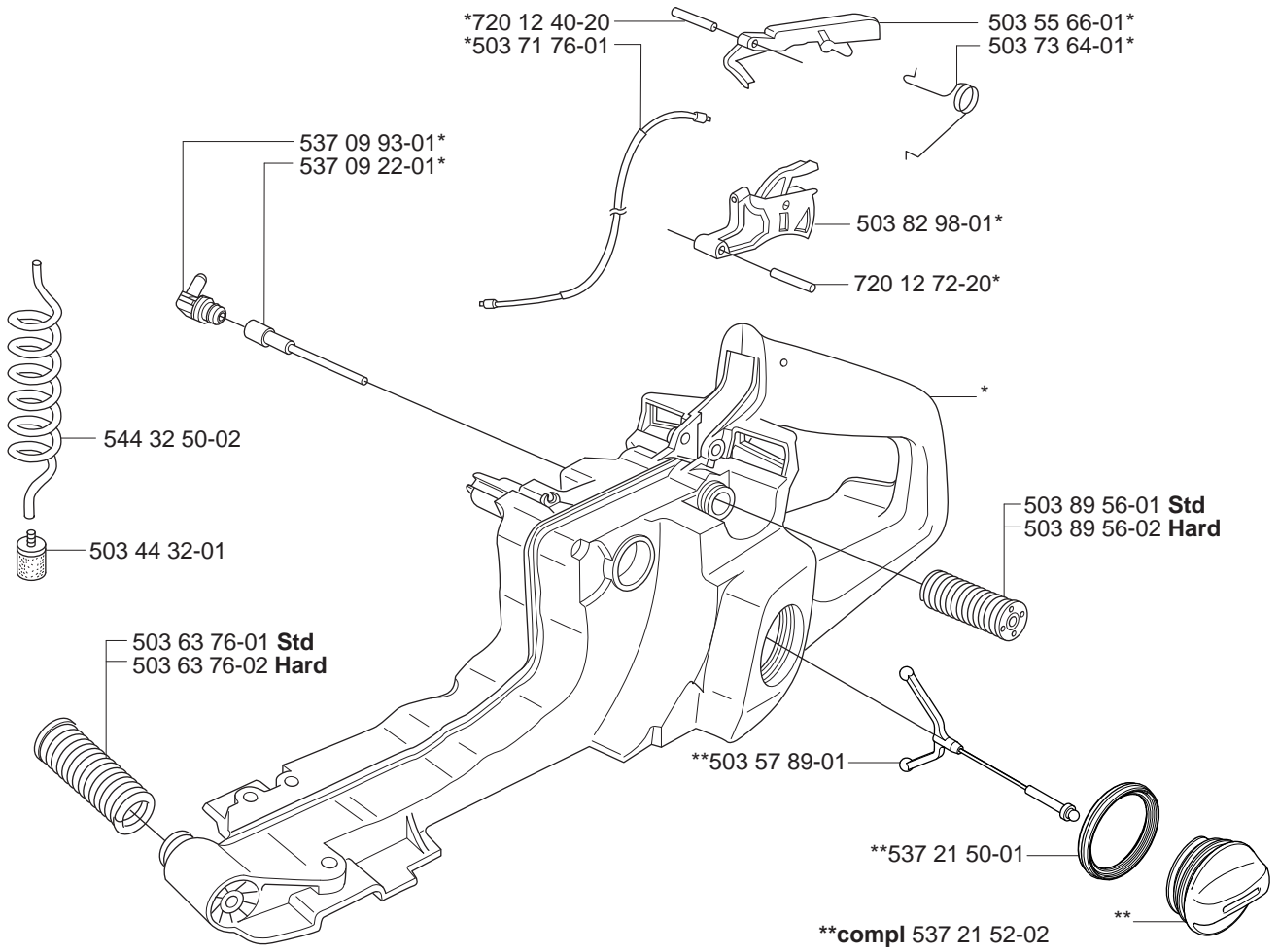
\*compl 503 62 68-76 - 372  
\*compl 503 63 79-76 - 362





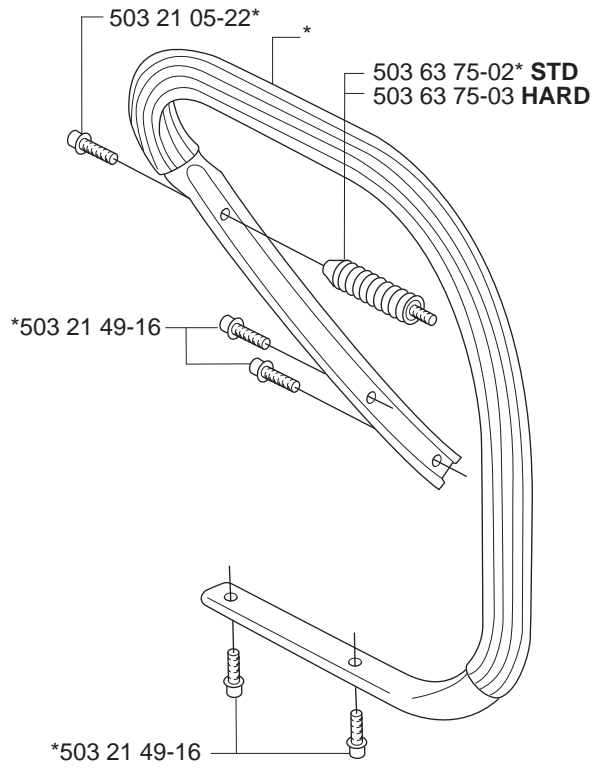
\*compl 544 44 40-05

Correction: 544 11 40-05

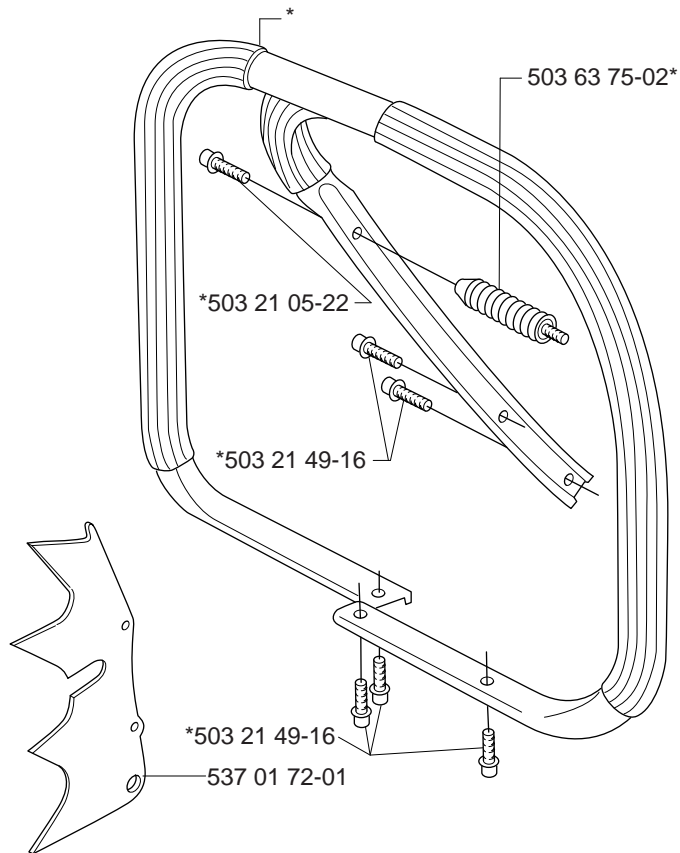




\*compl 503 62 67-71

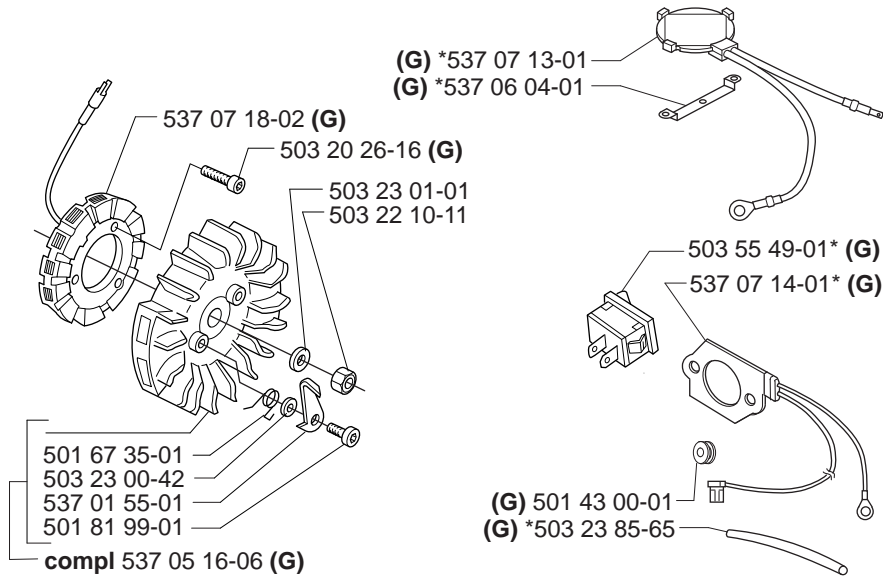


**M** \*compl 503 62 86-71 WRAP  
\*compl 503 62 86-02 WA G

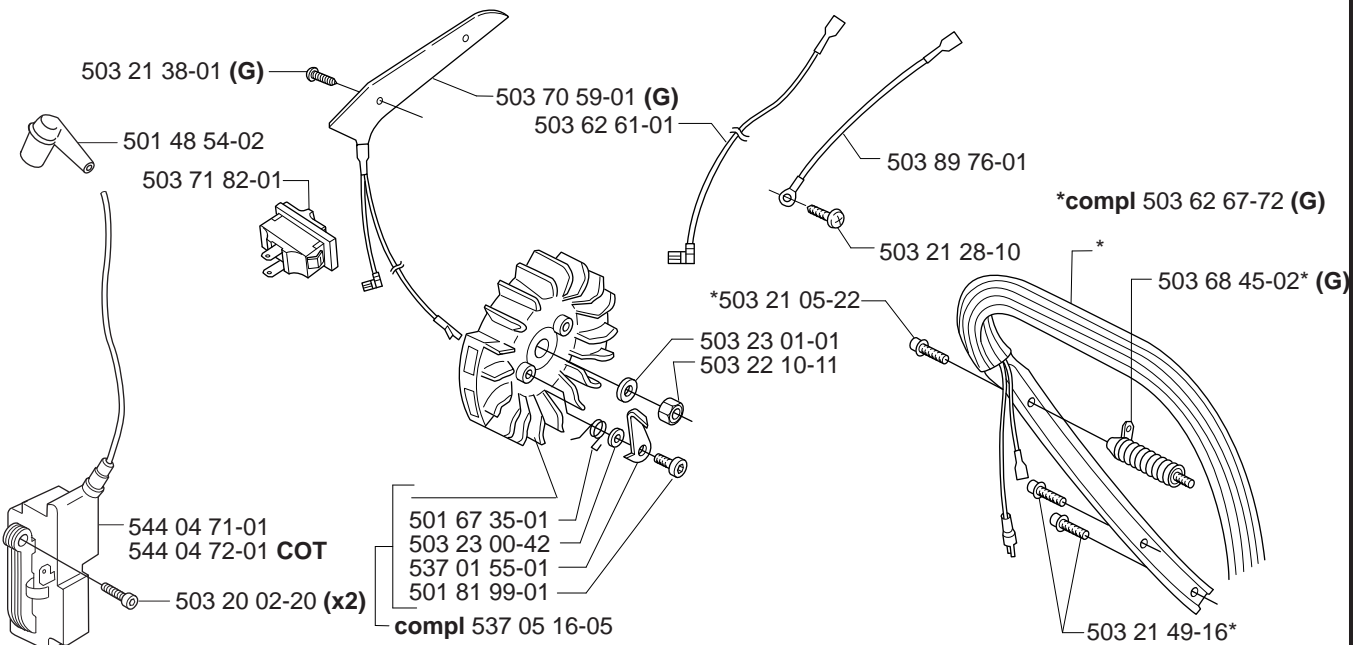
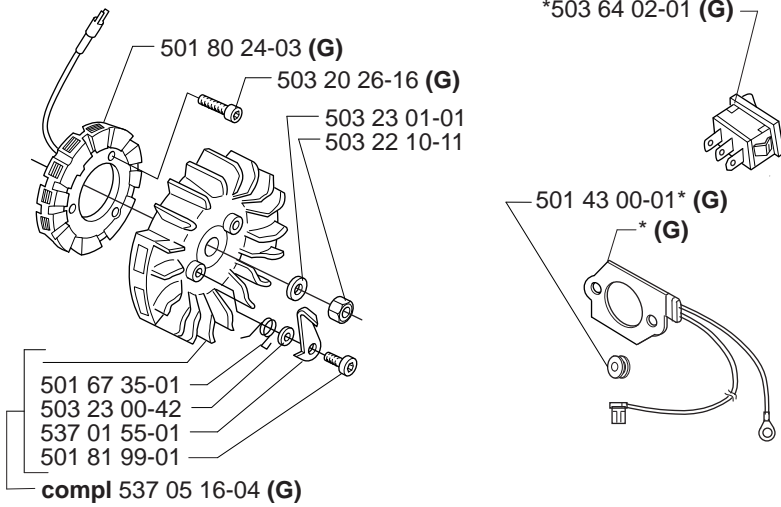


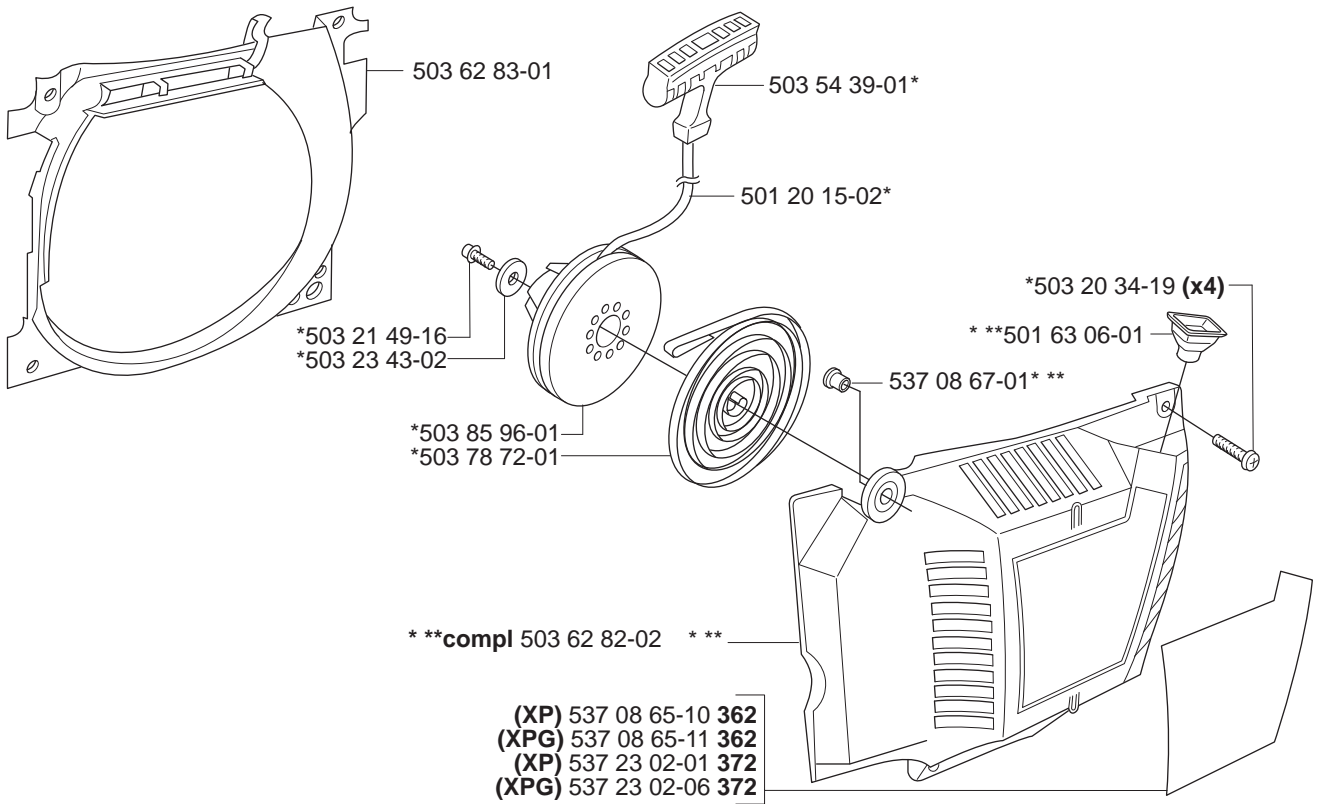
**N**

**\*compl 537 08 72-01 (G)**



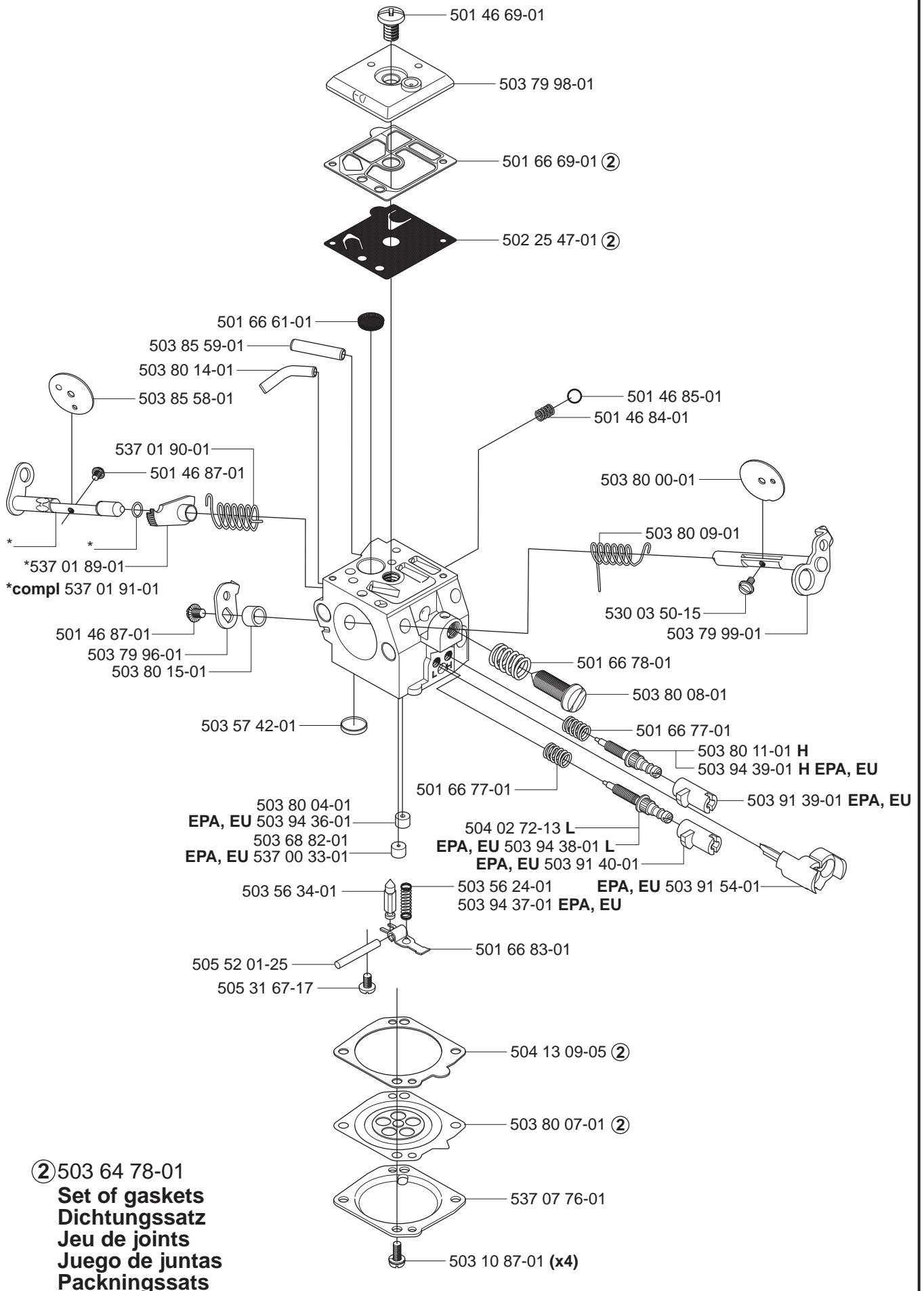
**\*compl 537 01 59-01 (G)**





**Q** compl 503 28 18-04  
 compl 503 28 18-05 EPA, EU

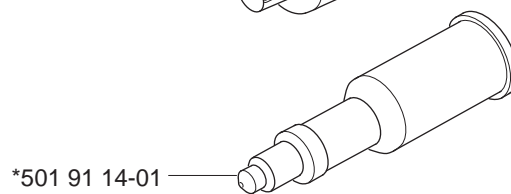
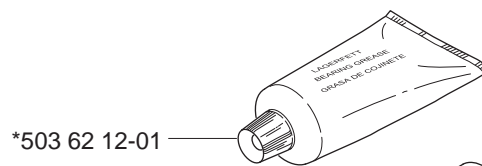
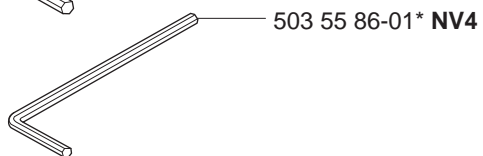
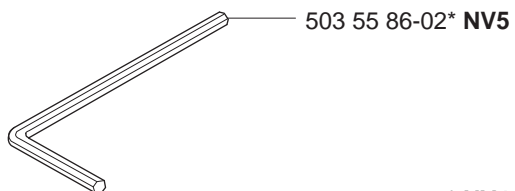
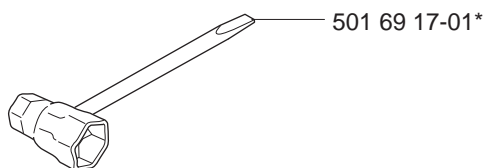
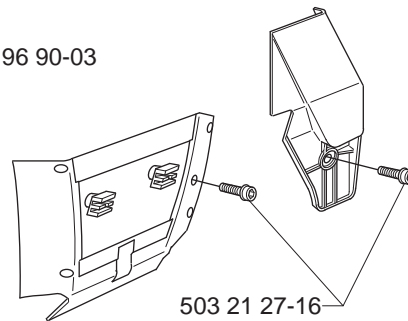
# Walbro HD-6B Walbro HD-12B EPA, EU





**R** Accessories  
Zubehöre  
Accessories  
Accesorios  
Tillbehör  
\*compl 503 55 85-01

**WINTER**  
compl 503 96 90-03





Up to 060700001.

